



ISLANDS



ARCHE'

**OSCARTIELLE**  
Cool display

## Archè

Lunghezza totale  
Length  
Longueur  
Breite  
Largo  
Общая длина

Lunghezza interno vasca  
Basin internal length  
Longueur intérieur bac  
Innenbreite wanne  
Longitud interior cuba  
Длина без выступов

Superficie d'esposizione orizzontale  
Horizontal display surface  
Surface d'exposition horizontale  
Gesamte Ausstellfläche  
Superficie de exposición de apoyo  
Горизонтальная площадь экспозиции

Capacità utile  
Net volume  
Capacité utile  
Nutzleistung  
Capacidad útil  
Полезный Объем

Temperatura d'esercizio  
Working temperature  
Temp. de fonctionnement  
Betriebstemperatur  
Temp. de ejercicio  
Рабочая температура

mm

mm

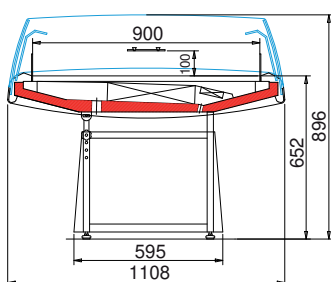
m<sup>2</sup>

dm<sup>3</sup>

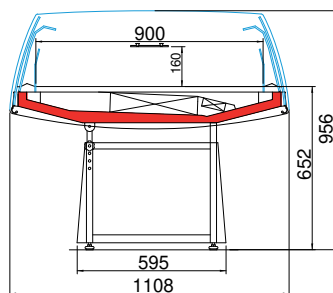
°C

130	1270	1250	1,13	113	+2°C / +4°C
190	1895	1875	1,69	169	
130 C Max	1270	1250	1,13	180	
190 C Max	1895	1875	1,69	270	
130 Glass	1270	1250	1,13	113	
100 XP	977	937	0,74	111	0°C / +2°C

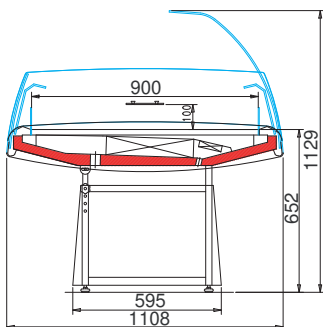
Classe climatica ambientale - Environmental climatic class - Classe climatique - Raumklimaklasse - Clase climática ambiental - Климатический класс оборудования: 3 +25 °C 60% U.R. - EN-ISO 23953 - 1/2



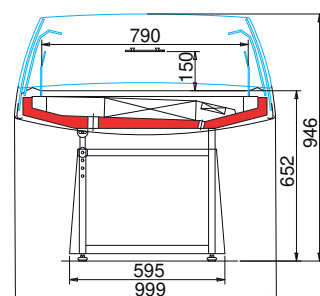
Archè



Archè C Max



Archè Glass



Archè XP

Gamma colori - Available colour range



RAL 1023



RAL 2004



RAL 3020



RAL 5019



RAL 6018



RAL 9016

