

**FORTAXA BRANDGARDIN****EI15, EI30, EI45, EI60**

**Brandgardin från Fortaxa Security** är avsedd för stängning av vertikala öppningar, både invändigt och utvändigt. Huvudsyftet för brandgardinen är att **begränsa spridning av brand samt flöde av gas och värme** i 15-60 minuter. Brandgardinen separerar brandzoner i byggnaden och möjliggör därmed säker utrymning. Produkten kan användas i publika byggnader och även andra sorts fastigheter.

**Brandgardin från Fortaxa Security** är utrustad med elektrisk rörmotor, levereras som standard på höger sida.

**MODELLER AV BRANDGARDINER**

- EI15** - förhindrar spridning av brand samt gas- och värmeströmar i **15 minuter**.
- EI30** - förhindrar spridning av brand samt gas- och värmeströmar i **30 minuter**.
- EI45** - förhindrar spridning av brand samt gas- och värmeströmar i **45 minuter**.
- EI60** - förhindrar spridning av brand samt gas- och värmeströmar i **60 minuter**.

**KONSTRUKTION**

Brandgardinen består av: brandduk, inklädnadskassett, styrskenor, bottenprofil, elektrisk motor, styrenhet



- Begränsar flödet av lågor, gas och värme ✓
- Separation av brandzoner ✓
- Säkerställer säker utrymning ✓
- Kompakt, lätt konstruktion ✓
- Enkel att montera ✓

**YTTERLIGARE INFORMATION**

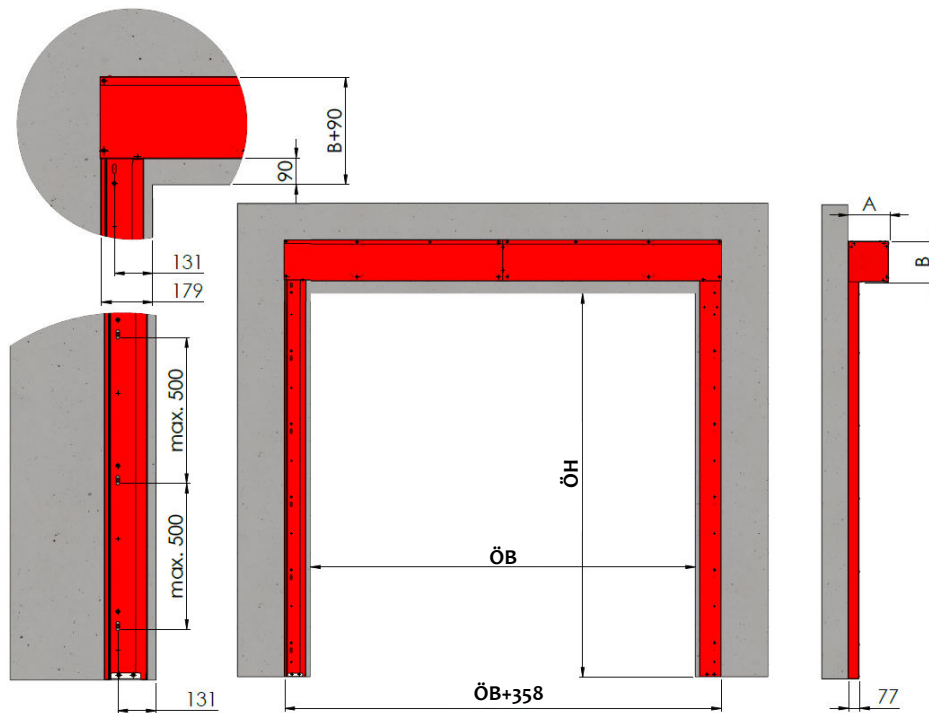
**Brandduken** är tillverkad av brandsäkert tyg, som är lindad runt en axel och fixerad mellan styrskenor. Produkten styrs via kontrollpanelen som startar motorn och sänker ner gardinen när den tar emot en signal från en rökdetektor eller byggnadens brandlarm. I händelse av ett strömavbrott är kontrollpanelen försedd med inbyggd batteri-backup. Batteri-backupens drifttid är upp till 24 timmar. **Inklädnadskassett och styrskenor** tillverkas som standard i galvaniserat stål. Alla komponenter tillverkad av galvaniserat stål kan lackeras i valfri RAL-kulör. **Infästningsskruvar** är tillverkade i galvaniserat stål och levereras olackerade som standard.

**FORTAXA SECURITY** Brandgardin är tillverkad enligt överensstämmande standard: **EN 16034:2014, EN 13241:2003+A2:2016**.

## TILLVERKNINGSMÅTT

### EI15, EI30, EI45, EI60

Installationsförutsättningar specificerar det utrymme som krävs för att montera brandgardin. Alla mått som inte redovisas nedan är framtagna för varje enskild produkt.



Dimensioner				
ÖB	ÖH	B+90	A	B
Öppningsbredd [mm]	Öppningshöjd [mm]	Minimal höjd på överstycke [mm]	Inklädnadskassett Djup [mm]	Inklädnadskassett Höjd [mm]
min = 500 max = 12000	min = 500 max = 6500			
≤ 2000	≤ 2000	320	230	230
≤ 2640	≤ 2100	370	280	280
≤ 2640	≤ 2590	410	320	320
≤ 4000	≤ 3200	440	350	350
≤ 4200	≤ 4000	490	400	400
≤ 5350	≤ 3600	490	400	400
≤ 6000*	≤ 3500	490	400	400
≤ 6400*	≤ 5000	540	450	450
≤ 7500*	≤ 4500	540	450	450
≤ 8500*	≤ 6300	640	550	550
≤ 11000*	≤ 6500	690	600	600
≤ 12000*	≤ 6500	740	650	650
Ytterligare information				
Styrskenor, bredd [mm]	179			
Styrskenor, djup [mm]	77			
Vikt på brandduk (per m <sup>2</sup> ) [kg]	ca. 6,5			
Tjocklek på brandduk [mm]	ca. 8-12			
*Extern drivenhet				

#### Varning:

Väggen där brandgardin, överstycke och styrskenor ska monteras måste vara vertikal och jämn, tolerans 1mm/m.

Om detta inte uppfylls är kunden skyldig att jämna till ytan innan montage utförs.

Dokumentation skriven av Fortaxa Security är skyddad av upphovsrätt.

Tillverkaren har rätt att ändra mått under utvecklingen i utförandet av order.

Tillverkaren förbehåller sig formen för legalisering av produkten vid beställning.

All tillkommande information ska godkännas av Fortaxa Securitys tekniska avdelning.

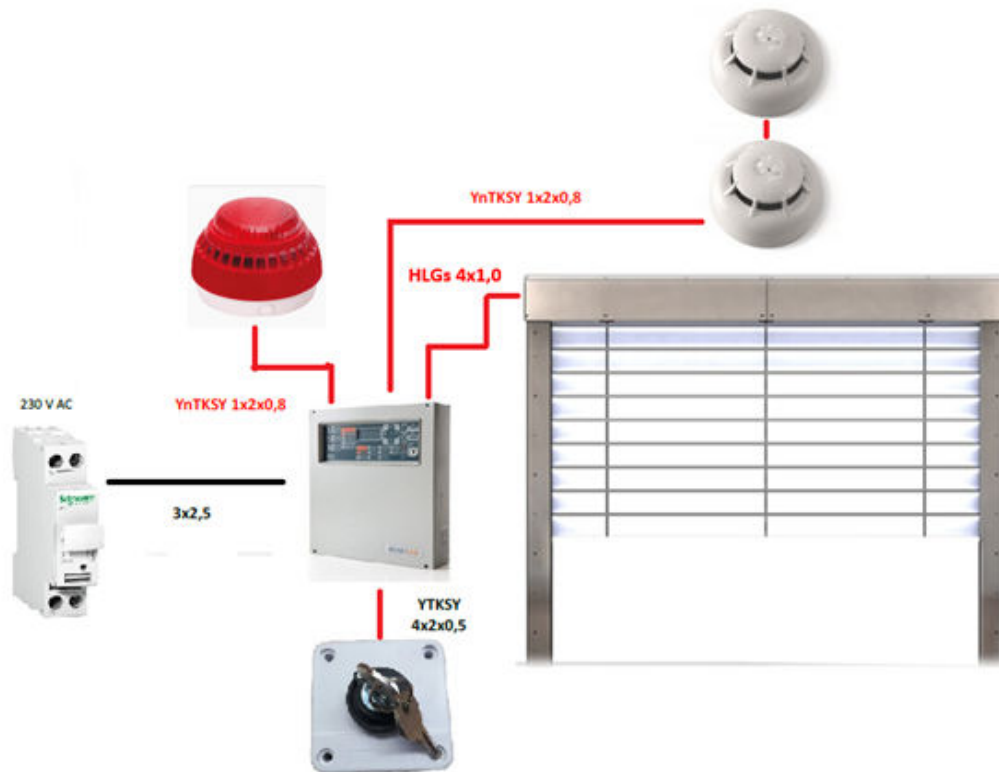
**EI15, EI30, EI45, EI60**
**STRÖMFÖRSÖRJNING**

Dimensioner		Elkraft			Modellegenskaper		
ÖB	ÖH	Strömstyrka	Energi-förbrukning	Spänning	Brandklass	Intern drivenhet	Extern drivenhet
Öppningsbredd [mm]	Öppningshöjd [mm]						
min = 500 max = 12000	min = 500 max = 6500						
≤ 2000	≤ 2000	2,6A	55W	24V	EI15, EI30, EI45, EI60	x	
≤ 2640	≤ 2100	2,6A	55W	24V	EI15, EI30, EI45, EI60	x	
≤ 2640	≤ 2590	2,6A	55W	24V	EI15, EI30, EI45, EI60	x	
≤ 4000	≤ 3200	5,0A	120W	24V	EI15, EI30, EI45, EI60	x	
≤ 4200	≤ 4000	5,0A	120W	24V	EI15, EI30, EI45, EI60	x	
≤ 5350	≤ 3600	6,8A	163W	24V	EI15, EI30, EI45, EI60	x	
≤ 6000*	≤ 3500	6,8A	163W	24V	EI15, EI30, EI45, EI60		x
≤ 6400*	≤ 5000	5,0A	120W	24V	EI15, EI30, EI45, EI60		x
≤ 7500*	≤ 4500	5,0A	120W	24V	EI15, EI30, EI45, EI60		x
≤ 8500*	≤ 6300	6,8A	163W	24V	EI15, EI30, EI45, EI60		x
≤ 11000*	≤ 6500	6,8A	163W	24V	EI15, EI30, EI45, EI60		x
≤ 12000*	≤ 6500	6,8A	163W	24V	EI15, EI30, EI45, EI60		x
Ytterligare alternativ:							
≤ 12000*	≤ 6500	1,13A	260W	230v	EI15, EI30, EI45, EI60	x	x

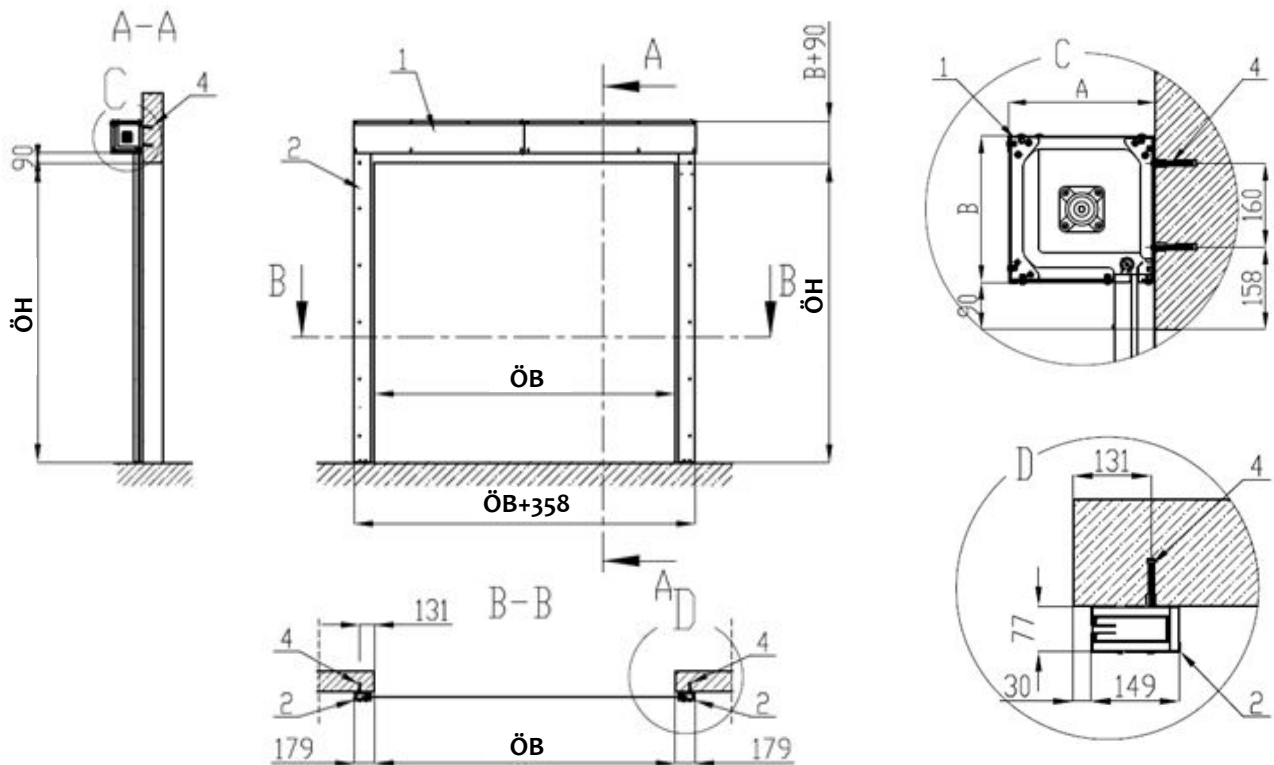
**STYRSYSTEM**

Typ	Namn	Modell	Rekommenderat antal	Kommentar
Branddetektor	Optisk rökdetektor	ID100	2	Rekommenderad
	Värmedetektor klass A1R	ID200	2	ID100, max 6st
	Värme- och rökdetektor	ID300	2	
Signalanordning	akustisk signalanordning	SAK-7	1	max. kraft 200mA
Motor	Rörformad	XL-200, XL-120, SIMU	1	
Styrenhet	Smart Line	020 eller 036	1	
Manuell styrning	Nyckelbrytare	SP 22K1	1	
Nödströmförsörjning	Batteri-backup	BP 7-12 (12V 7AH)	2	

## EI15, EI30, EI45, EI60 STYRSYSTEM



### DETALJER



ÖB - Öppningsbredd  
 ÖH - Öppningshöjd  
 A - Inklädnadskasset djup  
 B - Inklädnadskasset höjd

1. Inklädnadskasset  
 2. Styrskenor  
 3. Brandduk  
 4. Infästning